

Pneumatikus feszítő R&K 1/2" 1500Nm



Használati utasítás
Az eredeti utasítások fordítása

MENTSE EL EZT A KÉZIKÖNYVET

Ez a kézikönyv fontos információkat tartalmaz a termék biztonságára, üzemeltetésére, karbantartására és tárolására vonatkozóan.

Használat előtt figyelmesen olvassa el az összes figyelmeztetést, óvintézkedést, utasítást és termékcímkét. Ennek elmulasztása súlyos személyi sérülést vagy anyagi kárt okozhat.



Négyszögletes csatlakozás: 1/2" (12.7 MB)

Csavarkapacitás: 16 mm

Kalapácsmechanizmus: dupla

kalapács Maximális nyomaték:

1500N-M

Optimális nyomás: 6,3-8

BAR Szabad

fordulatszám: 8000Rpm

Hatékonyság: 480l/min

Levegőbemenet: 1/4" (6,4 mm)

Súly: 2,1 kg

	Használat előtt alaposan olvassa el a kézikönyvet (használati utasítás)		Viseljen hallásvédelmet
	Viseljen szemvédőt		

HASZNÁLAT ÉS GONDOZÁS

1. Használjon bilincseket vagy más praktikus módszereket a munkadarab stabil platformra történő rögzítéséhez és alátámasztásához.

A kéztartás instabil és az irányítás elvesztéséhez vezethet. Csak megfelelő rögzített munkadarab.

2. Soha ne módosítsa a szerszámot. Használja az alkalmazáshoz megfelelő szerszámot. A megfelelő szerszám jobban és biztonságosabban végzi el a munkát, a rendeltetésének megfelelő célra.

3. Ne használjon elektromos szerszámokat, ha azokat nem lehet be- vagy kikapcsolni. Minden olyan szerszám, amelyet nem lehet kioldással működtetni, veszélyes, és ki kell cserélni.

4. Húzza ki a légtömlőt a szerszámból, mielőtt bármilyen beállítást, tartozékcserét vagy a szerszám tárolását végezne. Ezek az óvintézkedések csökkentik a szerszám véletlen elindításának kockázatát.

5. Tartsa a szerszámokat gyermekek és más, szakképzetlen személyek számára elérhetetlen helyen. A szerszámok képzetlen felhasználók kezében veszélyesek.

6. Ne használjon sérült szerszámot. Jelölje meg a sérült szerszámot "Ne használja", amíg a Helyesbítések.

7. Ellenőrizze, hogy nincsenek-e mozgó alkatrészek, sérült alkatrészek, sérült légtömlő (nem tartozék) és egyéb olyan körülmények, amelyek befolyásolhatják a szerszám működését. Ha a szerszám sérült, használat előtt javíttassa meg. Sok balesetet a rosszul karbantartott szerszámok okoznak.

8. Csak a gyártó által a modellhez ajánlott tartozékokat használja. Az egyik szerszámhoz megfelelő tartozékok veszélyesnek bizonyulhatnak egy másik szerszámon való használat során.

ÁLTALÁNOS BIZTONSÁGI ELŐÍRÁSOK

- Tartsa a munkaterületet tisztán és jól megvilágítva. A kényelmetlen ülések és a zsúfolt asztalok hozzájárulnak a személyi sérülésekhez vagy a vagyoni károkhoz.
- Tisztítsa meg minden munkahelyet a felesleges szerszámoktól, szennyeződésektől, bútoroktól stb. Készítse el a honlapot.
a munkahely jól szellőztethető legyen. Soha ne üzemeltesse a készüléket zárt térben.
- Ne helyezzen semmilyen tárgyat a szerszámra. Kezelje helyesen. Mindig a következők szerint dolgozzon Utasítások.
- Soha ne engedje, hogy a szerszámot gyermekek, a működést nem ismerő személyek vagy illetéktelenek kezeljék.
- Tartsa távol a gyermekeket és a látogatókat a szerszámtól. Minden gyermeknek távol kell lennie a munkától
Tér. Ne engedje, hogy gyermekek kezeljék a szerszámot. Tartson biztonságos távolságot minden személy számára a munkaterület közelében.
- Legyen éber, figyeljen arra, hogy mit tesz, és használja a józan eszét. Ne álljon a szerszámokra. Ne használja a szerszámot fáradtan, illetve gyógyszerek, alkohol vagy kábítószer hatása alatt. A szerszám használata közben egy pillanatnyi figyelmetlenség súlyos sérülést okozhat.
- Bármilyen szerszám vagy berendezés kábítószer, alkohol vagy gyógyszer hatása alatt történő működtetése sérülést okozhat önnek és másoknak.
- Használja a megfelelő eszközt. Használja a szerszámokat helyesen és a rendeltetésüknek megfelelően. Ne használjon kis szerszámokat egy nehéz szerszám munkájának elvégzésére. A megfelelő szerszám használata a megfelelő munkához biztonságosabbá teszi a munkát.
- Mindig győződjön meg arról, hogy a szerszám kikapcsolt állapotban van, amikor beállítást, alkatrészcserét vagy karbantartást végez.
- A szervizelést csak szakképzett szervizszemélyzet végezheti. A szakképzetlen személyzet által végzett szervizelés vagy karbantartás sérülést okozhat.
- Ne használja a szerszámot, ha a kioldó nem kapcsol be vagy ki. A kapcsolóval nem működtethető szerszámok veszélyesek, és javíttatni kell őket.
- Minden karbantartó szerszámot gyermekek és más személyek számára elérhetetlen helyen tároljon.
- Tartsa meg a helyes testtartást és egyensúlyt. A megfelelő lábtartás és egyensúly elengedhetetlen a szerszámok használatakor. Az instabil testtartás személyi sérüléshez vezethet. Ne álljon a szerszámokon.
- Súlyos sérülést okozhat, ha a szerszám felborul, vagy ha véletlenül érintkezik a szerszámmal. Ha tartozékot használ, olvassa el a gyártó használati utasítását.
- A nem megfelelő tartozékok használata sérülésveszélyt jelenthet Önre és másokra nézve.
- Tartsa a védőburkolatokat a helyükön és megfelelő működési állapotban.

- Gondosan karbantartja a szerszámokat és berendezéseket. Jobban és biztonságosabban fognak működni, ha tisztán és jó állapotban tartjuk őket. A szerszámok tisztán, szárazon és szennyeződésmentesen tartása hozzájárul annak tartósságához és teljesítményéhez.
- Ne használja a szerszámot a rendeltetésétől eltérő célra.

FONTOS BIZTONSÁGI ELŐÍRÁSOK A LÉGSZERSZÁMOKRA VONATKOZÓAN

OLVASSA EL AZ ALÁBBI INFORMÁCIÓKAT A LÉGSZERSZÁM HASZNÁLATA ELŐTT:

- A készüléket mindig a helyi biztonsági előírásoknak megfelelően ellenőrizze, karbantartsa és üzemeltesse.
előírások.
- Ne üzemeltesse ezt a szerszámot 115 PSI-nél nagyobb légnyomáson.
- Mindig viseljen védőszemüveget, amikor ezekkel a szerszámokkal dolgozik.
- Mindig válassza le a szerszámot a levegőellátásról, mielőtt bármilyen tartozékot felszerelne, beállítana vagy eltávolítana a szerszámról, illetve karbantartást végezne.
- Poros környezetben mindig használja a porvédő maszkot.
- A felhasználónak és a közelben tartózkodóknak megfelelő védelemmel kell rendelkezniük, amikor ezt az eszközt használják.
meghallgatás.
- Tartsa meg a helyes hozzáállást. A megfelelő testtartás és egyensúly elengedhetetlen a szerszámok használatakor. Az instabilitás személyi sérüléshez vezethet.
- A szerszámot soha ne a légtömlőnél fogva vigye. Tartsa a légtömlőt távol a hőtől és az éles tárgyaktól.
- A vibráló légszerszámok folyamatos használata érzékeny felhasználóknál kézsérüléseket okozhat.
- A részecskék okozta sérülések elkerülése érdekében mindig viseljen kesztyűt és védőruházatot.
- Biztonságos munkavégzés. Ha lehetséges, a fogók vagy egy tartókészülék használata sokkal biztonságosabb, mint a munkadarabot kézzel tartani. Mindig kenje be a szerszámot, és tartsa azt biztonságos üzemi körülmények között.

MUNKAHELYI BIZTONSÁG

- Tartsa a munkahelyet tisztán és jól megvilágítva. Gondoskodjon arról, hogy a padló ne legyen csúszós.
- Ne használjon elektromos szerszámokat robbanásveszélyes környezetben, például gyúlékony folyadékok, gázok vagy por jelenlétében. Az elektromos szerszámok szikrákat termelnek, amelyek meggyújthatják a port vagy a füstöt. A figyelemelterelés az irányítás

elvesztését okozhatja.

- A szerszám beállítása, karbantartása, a tartozékok cseréje vagy a szerszám használaton kívüli használata előtt mindig válassza le a levegőellátást és a tápellátást.

SZEMÉLYES BIZTONSÁG

- Használjon biztonsági felszerelést. A szerszámokkal végzett munka során mindig használjon oldalsó védőszemüveget. Bizonyos körülmények között porvédő maszkot, biztonsági cipőt, sisakot és fülvédőt kell használni.

- Legyen óvatos, amikor elektromos szerszámokkal dolgozik. Ne használja a szerszámokat fáradtan vagy kábítószert, alkoholt vagy gyógyszert használva.

- Ne viseljen bő ruházatot vagy hosszú hajat. Tartsa a hajat, a ruházatot és a kesztyűt távol a mozgó részekről. A laza ruházat, ékszerek vagy hosszú haj beakadhat a mozgó alkatrészekbe.

- Mindig tartsa meg a helyes testtartást és egyensúlyt. A megfelelő testtartás és egyensúly lehetővé teszi a hangszer jobb irányítását váratlan helyzetekben.

- Ne használja létrán vagy instabil hordozón.

LÉGKOMPRESSZOR ÉS LÉGISZERSZÁMOK BIZTONSÁGA

- A szakadás kockázata. **Ne állítsa be** a szabályozót úgy, hogy a kimeneti nyomás nagyobb legyen, mint a légszerszám megjelölt maximális nyomása.

- Győződjön meg róla, hogy a tömlő nem tartalmaz akadályokat vagy beszorulásokat. Az összegabalyodott tömlők egyensúlyvesztést vagy sérülést okozhatnak.

- Soha ne hagyja a szerszámot felügyelet nélkül a légtömlő csatlakoztatásával.

- Ne használja ezt a szerszámot, ha nincs rajta olvasható figyelmeztető címke.

- Ne használja tovább a szerszámot, ha a tömlőből levegő szivárog vagy nem működik megfelelően.

- Soha ne irányítsa a sűrített levegő áramát emberek vagy állatok felé.

- Védje a tüdejét. Ha a művelet poros, viseljen porvédő maszkot az arcán.

BIZTONSÁGI INTÉZKEDÉSEK A REZGÉSEK ELLEN

Ez a készülék használat közben rezeg. A rezgésnek való ismételt vagy tartós kitétség átmeneti vagy maradandó fizikai sérüléseket okozhat, különösen a kéz és a kar esetében. Az alábbiak csökkentése érdekében a rezgés okozta sérülésveszély:

1. Aki rendszeresen vagy huzamosabb ideig rezgő szerszámokat használ, annak először is meg kell vizsgálnia orvos által megvizsgáltatni, majd rendszeresen orvosi ellenőrzésre kell járni, hogy a használat ne okozzon vagy ne súlyosbítsa az egészségügyi problémákat. Terhes nők vagy olyan személyek, akiknek a keringése károsodott, korábbi kézsérüléseik, rendellenességeik vannak. idegrendszer, cukorbetegség vagy Raynaud-kór esetén nem szabad használni ezt az eszközt. Ha bármilyen rezgéssel kapcsolatos tünetet tapasztal (például bizsergést, zsibbadást, fehér vagy kék ujjakat), mielőbb forduljon orvoshoz.
2. Használat közben ne dohányozzon. A nikotin csökkenti a kéz és az ujjak vérellátását, ami növeli a rezgés okozta sérülések kockázatát.
3. A felhasználóra gyakorolt rezgéshatások csökkentése érdekében viseljen megfelelő kesztyűt.
4. Ha van választási lehetősége, használja a legalacsonyabb rezgésű szerszámokat.
5. Tartson szüneteket.
6. Fogja meg a szerszámot a lehető legkönnyebben (a biztonságos irányítás fenntartása mellett). Hagyja, hogy a szerszám végezze a munkát.
7. A rezgés csökkentése érdekében a szerszámot a jelen kézikönyvben leírtak szerint tartsa karban. Ha rendellenes vibráció lép fel, azonnal hagyja abba a munkát, és forduljon szervizhez.

ÁLTALÁNOS HASZNÁLATI UTASÍTÁS

1. Ha nem használ automatikus olajkenő berendezést, használat előtt adjon néhány csepp pneumatikus olajat a levegőcsatlakozáshoz. A folyamatos használat minden órája után adjon hozzá néhány cseppet.
2. Csatlakoztassa a légtömlőt a szerszám levegőbemenetéhez.
3. Nyomja és helyezze a dugókulcsot (nem tartozék) a négyszögletes foglalatra (üllő).
4. A meghúzáshoz helyezze a dugókulcsot a meghúzandó anyára.
5. Fogja meg erősen a fogantyút, a másik kezét pedig helyezze a tok tetejére. Ezután óvatosan nyomja meg a ravaszt.
6. A csukló feloldásához állítsa a vezérlő vezérlőt a Fordított állásba.

7. Helyezze a dugókulcsot (nem tartozék) a kívánt anyára, tartsa erősen a fogantyút, és óvatosan nyomja meg a ravaszt.

8. Ha a szerszámnak nagyobb erőre van szüksége a feladat elvégzéséhez előre- vagy hátrameneti beállításban, ellenőrizze, hogy a szerszám elegendő, korlátlan légáramot (CFM) kap-e, és növelje a szabályozó kimeneti nyomását (PSI) a szerszám maximális légnyomásértékére.

Ne lépje túl a maximális légnyomást (115 PSI).

Ha a szerszám még mindig nem rendelkezik elegendő erővel a maximális nyomáson és elegendő áramlással

levegő, nagyobb szerszámra lehet szükség. Az anya meghúzásakor vagy meglazításakor engedje el a ravaszt.

10. A balesetek megelőzése érdekében használat után kapcsolja ki a szerszámot, húzza ki a levegőellátást, távolítsa el biztonságosan a maradék levegőt, és fordítsa a kapcsolót kikapcsolt állásba.

Tisztítsa meg a szerszám külső felületeit tiszta, száraz ruhával, és vigyen fel vékonyan szerszámolajat. Tárolja a szerszámokat beltérben, gyermekek elől elzárva.

BEÁLLÍTÁS

Mielőtt a szerszámot a levegőellátáshoz csatlakoztatja, távolítsa el a felgyülemllett port és nedvességet a légtömlőből, 5-10 másodpercig hagyja, hogy a levegő szabadon áramoljon a légtömlőn. Szétszerelés előtt, szervizelési vagy csere műveletekhez győződjön meg arról, hogy a légvezeték le van-e húzva a kompresszorról. Ez megakadályozza, hogy a szerszám működésbe lépjen, ha a kapcsolót megnyomják.

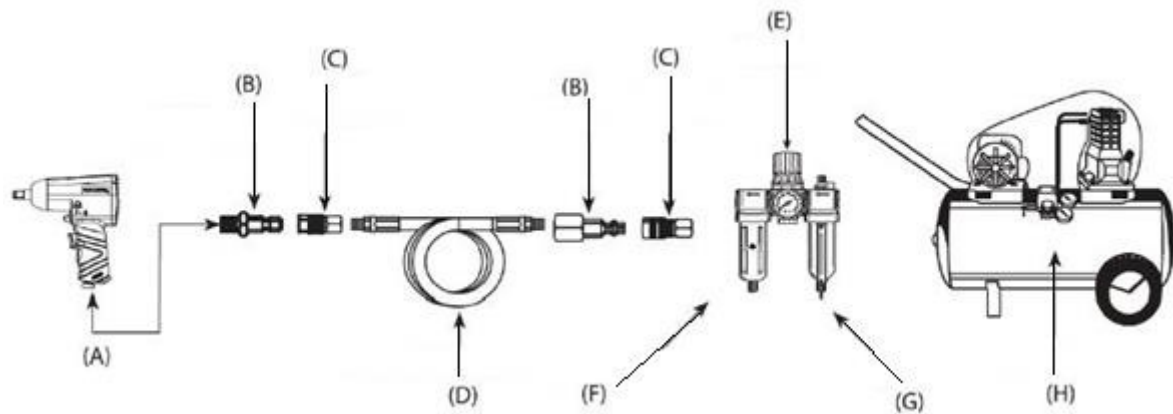
Telepítés

Ezt a szerszámot 90-115 PSI nyomáson való működésre tervezték. Az alacsonyabb nyomás (90 psi alatt) csökkenti

teljesítményt, míg a nagyobb légnyomás (115 psi felett) a névleges teljesítményt meghaladóan növeli a teljesítményt, és komoly károkat okozhat a szerszámban és a felhasználóban. Mindig tiszta, száraz levegőt használjon. A túlzott nedvesség és szennyeződés nagymértékben csökkenti az élettartamát bármelyik

légszerszámok. Javasoljuk, hogy a soros szűrő-szabályozó-olajozót a lehető legközelebb telepítse a szerszámhoz. A légszerszám használata előtt győződjön meg arról, hogy minden tömlő és csatlakozó

megfelelő méretűek és szorosan rögzítve vannak.



**B) Gyorscsatlakozó C) Gyorscsatlakozó D) Légtömlő E) Szabályozó F) Kenés
G) Szűrő H) Kompresszor**

RELEASE

1. Csatlakoztassa a megfelelő méretű dugókulcsot (anyát) az üllőhöz.
2. Állítsa a kompresszor nyomásszabályozóját 90 PSI-re. Kompresszor kimeneti szabályozó **ne állítsa** 115PSI fölé.
3. Csatlakoztassa a szerszámot a légkompresszor tömlőjéhez. Ha szivárgást észlel, használat előtt húzza ki a légtömlőt, és rögzítse megfelelően.
4. Helyezze a dugókulcsot (anyát) az anyára.
5. Fogja meg erősen a szerszámot. Nyomja ki a REVERSE szelepet a kioldó feletti területről úgy, hogy A REVERSE szelep hátulról kilógott. A szerszám indításához nyomja meg a kioldó gombot.

NYOMÁS

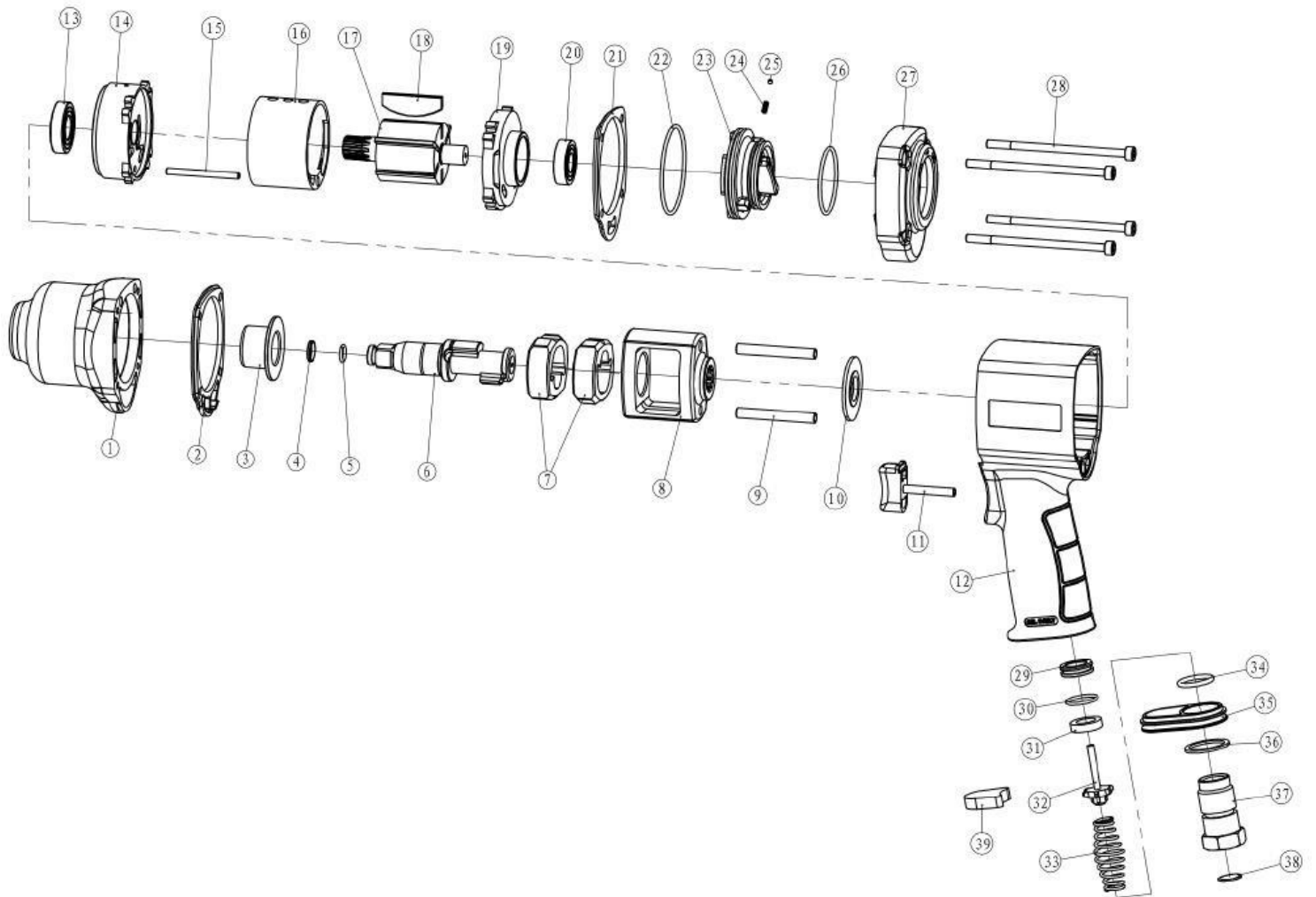
Az ütvecsavarozó maximális üzemi nyomatéka 850 N-M. Győződjön meg róla, hogy a használatakor meghúzott anya vagy csavar bírja a névleges nyomatékot.

1. Húzza meg az anyát egészen a végállásig.
2. Helyezze a dugókulcsot az anyára. Nyomja meg a REVERSE szelepet úgy, hogy az kiálljon a ház elejéből. Nyomja meg a kioldó gombot a szerszám indításához.

MEGJEGYZÉS: Ha a szerszám meghúzáskor megáll, **NE** állítsa be a levegő kimeneti nyomását a kompresszor 115 PSI felett.

Ha lehetséges, ellenőrizze az anya ajánlott nyomatéki előírásait. Az ütvecsavarozó használata után nyomatékkulcsot kell használni az anya meghúzásához.

A MŰVEK LISTÁJA



Č.	Név	A	Č.	Név	A
1	Borító	1	21	Gumi párna	1
2	Gumi párna	1	22	A gyűrűről	1
3	Üllőház	1	23	Időzítő gomb	1
4	Biztosítási gyűrű	1	24	Tavaszi	1
5	A gyűrűről	1	25	Acélgolyó	1
6	Üllő	1	26	A gyűrűről	1
7	A kalapács	2	27	Hátsó borító	1
8	Kalapácskalitka	1	28	Rögzítő csavar	4
9	Kalapács csapszeg	2	29	Bemeneti tömítés	1
10	Pecset	1	30	A gyűrűről	1
11	Trigger	1	31	Gumitömítés	1
12	Fogantyú	1	32	Bemeneti szelep	1
13	Csapágyazás	1	33	Bemeneti rugó	1
14	Elülső zárólemez	1	34	A gyűrűről	1
15	Pin	1	35	Műanyag borítás	1
16	Roller	1	36	Pecset	1
17	Rotor	1	37	Levegőellátás	1
18	Rotorlapát	6	38	Apertúra	1
19	Hátsó zárólemez	1	39		1
20	Csapágyazás	1			

ÁLTALÁNOS HIBAELHÁRÍTÁS

HIBÁK

- A szerszám nem működik normál vagy változtatható sebességgel
- A motor blokkolva van
- Automatikus indítás sűrített levegőhöz csatlakoztatva
- Csökken a nyomaték
- Rendellenes rezgés, hő a szekrényen

OKOK

- A levegőellátás nem elegendő (a légnyomás nem felel meg az előírt szabványnak).
- A sebességszabályozó/kapcsoló megsérült
- A rotorlapátok törtek vagy kopottak

- Por került a motorba
- Gázkar vagy ravasz meghibásodása
- Légszivárgás a bemenetnél
- A csapágyak sérülése
- Az O-gyűrűk elhasználódtak vagy nem a helyükön vannak
- A kenés hiánya

PROBLÉMAMEGOLDÁS

- Ellenőrizze, hogy a légtömlő nincs-e eltömődve vagy elgörbülve, ami csökkenti a levegőellátást.
- Ellenőrizze a légkompresszort a megfelelő légnyomás biztosítása érdekében.
- Cserélje ki a rotorlapátokat
- Szerelje szét a szerszámot, és tisztítsa meg a belső szerkezetet a vonatkozó utasításoknak megfelelően.
- Ellenőrizze és rögzítse a kioldókart a pontos működés érdekében
- Cserélje ki a csapágyat
- Cserélje ki a sérült O-gyűrűt, vagy helyezze vissza a megfelelő helyre.
- Kenje a szerszámot, amíg el nem éri a megfelelő fordulatszámot és nyomatékot.

MEGJEGYZÉS: Minden egyéb, a kezelő által nem orvosolható probléma esetén forduljon a forgalmazóhoz, akitől a készüléket vásárolta.

SZÁLLÍTÁS ÉS TÁROLÁS

1. A szerszámot soha ne a légtömlőnél fogva vigye.
2. Soha ne hordjon szerszámot úgy, hogy az ujja a ravaszon van.
3. Amikor a szerszámot nem használják, le kell választani a levegőellátásról, és száraz helyen kell tárolni. gyermekek elől elzárva (lehetőleg zárt szekrényben).
4. Ne tárolja a készüléket 0 °C alatti hőmérsékleten.

VÁLASZ

1. Ne csatlakoztassa le a levegőellátó tömlőt, amíg a kompresszor ki nem kapcsol és a sűrített levegő ki nem ürül.
levegő.
2. A sűrített levegő kikapcsolására és légtelenítésére vonatkozó eljárás a kezelési útmutatóban található kompresszor.
3. A nyomás megszűnésekor húzza ki a tápcsövet a légszerszámból.